

187 HP

Pourquoi choisir une 187 HP ?

POUR SES PERFORMANCES

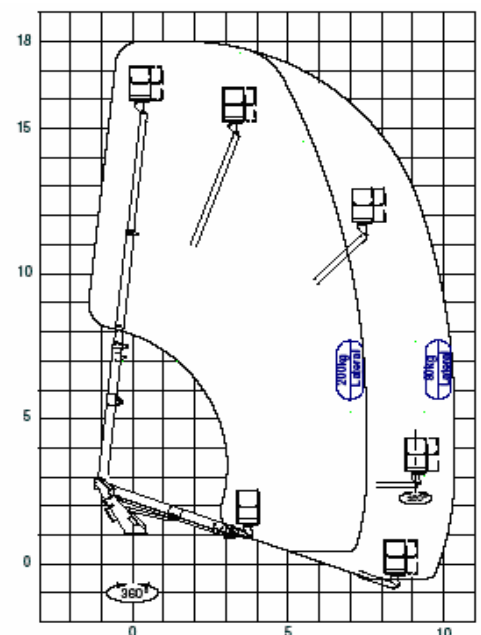
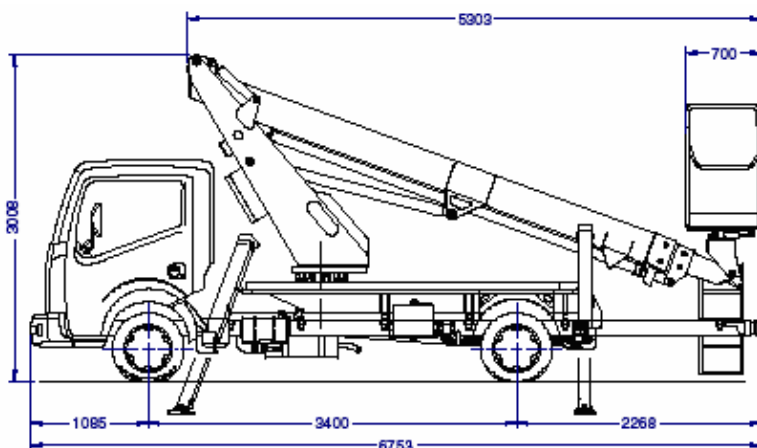
- ▶ Hauteur de travail : 18,00 m
- ▶ Plancher à : 16,00 m
- ▶ Orientation : 360°
- ▶ Rotation du panier : 2 x 60°
- ▶ Charge nacelle : 200 kg (2 personnes)
- ▶ Déport maxi : 10,50 m (total)
- ▶ Dévers autorisé : 5% latéral – 15% longitudinal
- ▶ Dimension du panier : 1300 x 725 x 1150



POUR SON CONCEPT

Polyvalente, économique et fiable, la gamme HP est issue d'une grande lignée de produit VL, au travers de laquelle l'expérience acquise a permis d'affûter le concept global.

Produit aboutit, la gamme HP est présente dans de nombreux parcs de loueurs nationaux mais aussi dans les communes et entreprises de réseaux aériens.



POUR SES CARACTERISTIQUES

- ▶ Barres cyclistes droite et gauche
- ▶ Faux châssis tubulaire mécano-soudé
- ▶ Dispositif d'interdiction d'élévation si les stabilisateurs ne sont pas correctement positionnés
- ▶ Commande individuelle de stabilisation hydraulique accessible uniquement au sol
- ▶ Stabilisation assurée par 4 vérins caissonnés
- ▶ 2 postes de commande : 1 en nacelle et 1 au sol prioritaire
- ▶ Chenillard à l'intérieur du bras
- ▶ Commande des mouvements de dressage, télescope et rotation de type proportionnel hydraulique
- ▶ Bras en acier haute limite élastique à 3 éléments, sorties simultanées par vérin télescopique et chaînes
- ▶ Montage sur porteur de faible empattement
- ▶ Montage sur la prise de force du véhicule

POUR SA SECURITE

- ▶ Mise à l'aplomb automatique par vérin hydraulique qui assure à l'opérateur une parfaite horizontalité en toute circonstance
- ▶ Arrêt d'urgence coup de poing au sol et en nacelle
- ▶ Limiteur de charge en nacelle
- ▶ Pompe à main de secours. Manœuvre de dépannage réalisable par une seule personne
- ▶ Détecteur de dévers sonore et lumineux permettant de travailler avec un dévers de 5 % et une pente de 15 %

POUR SES EQUIPEMENTS

- ▶ Voyant d'informations en cabine pour : stabs au sol, stabs en position transport, mise en service, signalisation, prise de mouvement
- ▶ Commande arrêt/marche moteur en nacelle
- ▶ Commande stabilisateurs hydrauliques
- ▶ Compteur horaire
- ▶ 1 gyrophare sur cabine
- ▶ Echelle d'accès et marche pied d'accès nacelle
- ▶ Panier polyester à ouverture totale orientable hydrauliquement 2x60°
- ▶ Plateau antidérapant

POUR NOS PRESTATIONS

- ▶ Lors de la livraison : Mise en service de l'élévateur, formation à l'utilisation et formation à la maintenance de premier niveau
 - ▶ Garantie : 1 an pièces
 - ▶ SAV : Notre service hot-line vous assiste à distance et pilote 90 points SAV répartis dans toute la France
 - ▶ Contrat de maintenance sur site : Nos équipes de techniciens interviennent, lors de visites programmées, sur votre site et réalisent la maintenance de votre PEMP ainsi que le contrôle semestriel obligatoire. Cette prestation vous permet de réaliser des opérations obligatoires lors d'une immobilisation réduite.
-

ADAPTATION SUR PORTEUR CHASSIS CABINE VL

Porteur* équipé de :

- ▶ Prise de mouvement pour pompe flasquée, rapport proche de 1/1 avec voyant de fonctionnement
- ▶ Barre anti-encastrement

** avant toute commande de porteur, veuillez nous consulter pour définition des spécificités du porteur.*

Porteur recommandé :

NISSAN Cabstar 35.11 ou 35.13
PTAC et Empattement : voir devis et fiche technique

Autre porteur que celui recommandé : nous consulter
